

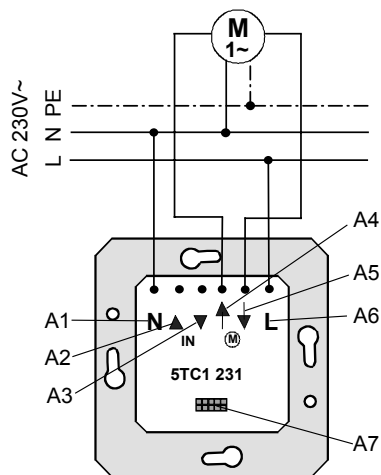
DELTA

Jalousiesteuerung Einsatz sys 5TC1 231 Shutter control insert sys

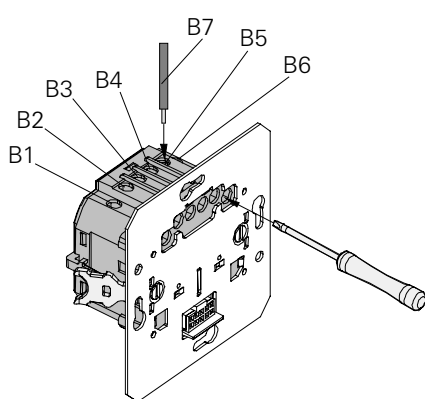
Bedien- und Montageanleitung Operating and mounting instructions

Stand: August 2004
As at: August 2004

A



B



Produkt- und Funktionsbeschreibung

Der Jalousiesteuerung Einsatz sys 5TC1 231 ist ein Unterputzgerät zur Ansteuerung eines Jalousie- und Rollladenmotors mit mechanischen oder elektronischen Endlagenschaltern.

Er besteht aus zwei elektrisch gegeneinander verriegelten Relais, die eine Beschädigung des Jalousiemotors durch gleichzeitiges Ansteuern der Lauffrichtungen (AUF und AB) verhindern. Über die beiden Nebenstelleneingänge können sowohl konventionelle Jalousietaster bzw. -schalter als auch zusätzliche Jalousiesteuerung Einätze sys für Gruppen- und Zentralsteuerungen in ein Jalousiesteuerungs-System mit eingebunden werden. Darüber hinaus lässt sich über den Nebenstelleneingang AUF die Funktion "Windalarm" verwirklichen. Bedingt durch den konstruktiven Aufbau des Jalousiesteuerung Einsatzes sys ist auch ein Mehrphasenbetrieb (d.h. unterschiedliche Phasen an Haupt- und Nebenstelle) jederzeit möglich.

Die Taste sys Jalousie oder Taste wave Jalousie UP 211 (Funk) geben die für die Jalousie- und Rollobedienung notwendigen Befehle über die spezifische 230V-Anwenderschnittstelle (230V-AST) an den Jalousiesteuerung Einsatz sys weiter.

Bedienung

Die Bedienung der Taste sys Jalousie oder wave Jalousie UP 211 kann OBEN oder UNTEN erfolgen. Es wird zwischen einem AUF/AB- und STEP-Befehl (d.h. Stop bzw. Lamelle schrittweise AUF/ZU) unterschieden.

STEP-Befehl (Betätigung kürzer 0,4s):
Betätigung OBEN STOP/Lamelle AUF
Betätigung UNTEN STOP/Lamelle ZU

AUF/AB-Befehl (Betätigung länger 0,4 s):
Betätigung OBEN AUF-Fahrbehl
Betätigung UNTEN AB-Fahrbehl

Konventioneller Taster am Nebenstelleneingang:

- Bei kurzer Betätigung (kürzer 0,4s) wird der STEP-Befehl ausgeführt, d.h. STOP/ Lamelle AUF/ZU.
- Bei langer Betätigung (länger 0,4s) wird AUF/AB-Fahrbehl ausgeführt.

Bedienprioritäten:

- Nebenstelle AUF
- lokal AUF/AB
- Zeit-Automatik
- Nebenstelle AB

Hinweis:

Die genaue Funktionalität bei Verwendung der Taste sys Jalousie oder Taste wave Jalousie UP 211 entnehmen Sie bitte der entsprechenden Bedien- und Montageanleitung.

Anschlussbeispiel

Bild A

- | | |
|-------------------------------------|----------------------------|
| A1 Neutralleiter | A2 Nebenstelleneingang AUF |
| A3 Nebenstelleneingang AB | A4 Motor AUF |
| A5 Motor AB | A6 Aussenleiteranschluss |
| A7 Anwenderschnittstelle (230V-AST) | |

Technische Daten

Spannungsversorgung

erfolgt über 230V Netzanschluss
Bemessungsspannung: AC 230V, 50Hz
Leitungsschutzschalter: max. 10 A, Charakteristik A oder B

Ausgänge

- Anzahl: 1 Ausgangskanal (AUF/AB)
- Bemessungsspannung: AC 230V, 50Hz
- Schaltleistung: 1 Motor, 1000VA
- max. Einschaltdauer des Relais: 120s
- Umschaltpause zwischen AUF- und AB-Fahrt: 1s
- Relais einschaltdauer bei STEP-Befehl: 100ms
- Netzunterbrechungen kleiner 0,2s werden überbrückt

Anschlüsse

Die Anschlüsse für den Jalousiesteuerung Einsatz sys bestehen aus sechs Schraubklemmen.

Es sind folgende Leiter-/ querschnitte zulässig:

- 0,5 ... 2,5mm² eindrätig
- 0,5 ... 1,5mm² feindrätig mit Aderendhülse ohne Isolierkragen (gasdicht aufgedrimpt)

ACHTUNG:

Sollen die Leiter durchgeschleift werden, so können nur Leiter gleichen Querschnitts bis max. 1,5mm² verwendet werden.

Mechanische Daten

- Gehäuse: Kunststoff
- Abmessungen:
Teilungsmaß: 71 x 71 mm, Einbautiefe: 32 mm
- Gewicht: ca. 75 g
- Brandlast: ca. 1000 kJ
- Montage: Einbau in Gerätedosen mit 60mm Ø, mindestens 40mm tief nach DIN 49073-1

Elektrische Sicherheit

- Verschmutzungsgrad (nach IEC 60664-1): 2
- Schutzart (nach EN 60529): IP 20
- Überspannungskategorie (nach IEC 60664-1): III
- Relais mit µ-Kontakt
- Gerät erfüllt EN 60669-2-1

EMV-Anforderungen

erfüllt EN 60669-2-1, EN 61000-6-3, EN 61000-6-1

Bitte Rückseite beachten!

Product and Applications Description

The shutter control insert sys 5TC1 231 is a flush-mounted device for controlling shutter and blind motors with mechanical or electronic limit switches.

It is composed of two relays which are electrically interlocked and protect the shutter motor from being damaged by implementing both directions of movement (UP and DOWN) simultaneously. Via the two extension unit inputs, both conventional shutter pushbuttons or shutter switches and additional shutter control inserts sys for group and master control can be integrated into the shutter control system. Furthermore, the "Wind alarm" function can be enabled via the extension unit input "UP". The design of the shutter control insert allows multiphase mode operation (i.e. different phases for master and extension unit) whenever you require.

The pushbutton sys shutter and pushbutton wave shutter UP 211 (radio control) route the commands required for operating the shutters and blinds to the shutter control insert via the specific 230V physical external interface (230V-PEI).

Operation

The pushbutton actions of the pushbutton sys shutter or wave shutter UP 211 can be carried out at the TOP or BOTTOM. The commands UP, DOWN and STEP (i.e. stop or stepwise movement of the louvres OPEN/CLOSED) are available.

STEP command (Actions shorter than 0.4s):
TOP STOP/louvres OPEN
BOTTOM STOP/louvres CLOSED

UP/DOWN command (Actions longer than 0.4s):
TOP UP movement command
BOTTOM DOWN movement command

Conventional pushbuttons at the extension unit input:

- After short pushbutton actions (shorter than 0.4s), the STEP command is executed i.e. STOP/louvres OPEN/CLOSED.
- After long pushbutton actions (longer than 0.4s), the UP/DOWN movement command is carried out.

Operational priorities:

- Extension unit UP
- Local UP/DOWN
- Time automatic
- Extension unit DOWN

Note:

If the pushbuttons sys shutter or wave shutter UP 211 are used, the detailed functions are taken from the relevant operating and mounting instructions.

Connection Example

Diagram A

- | | |
|---|-----------------------------|
| A1 Neutral conductor | A2 Extension unit input UP |
| A3 Extension unit input DOWN | A4 Motor UP |
| A5 Motor DOWN | A6 Phase conductor terminal |
| A7 Physical external interface (230V-PEI) | |

Technical Specifications

Power supply

via the 230V mains connection
Rated voltage: AC 230V, 50Hz
Miniature circuit-breaker: max. 10 A, characteristic A or B

Outputs

- Number: 1 output channel (UP/DOWN)
- Rated voltage: AC 230V, 50Hz
- Switching power: 1 motor, 1000VA
- Max. operating time of the relay: 120s
- Switching delay between UP and DOWN movement: 1s
- Operating time for STEP commands: 100ms
- Mains interruptions which are shorter than 0.2s are bridged

Connections

The connections of the shutter control insert sys consist of six screw terminals.

Permissible conductor types / cross-sections:

- 0,5 ... 2,5mm² single-core
- 0,5 ... 1,5mm² flexible conductor with connector sleeve without an insulation collar (gas-tight connection)

CAUTION:

If the conductors need to be looped through, only conductors with equal cross section up to max. 1,5mm² can be used.

Mechanical specifications

- Housing: plastic
- Dimensions:
Spacer units: 71 x 71mm, mounting depth: 32mm
- Weight: approx. 75g
- Fire load: approx. 1000kJ
- Mounting: insertion in switch boxes with Ø 60mm, 40mm depth according to DIN 49073-1

Electrical safety

- Pollution degree (according to IEC 60664-1): 2
- Protection (according to EN 60529): IP 20
- Overvoltage category (according to IEC 60664-1): III
- Relay with µ contact
- Device complies with EN 60669-2-1

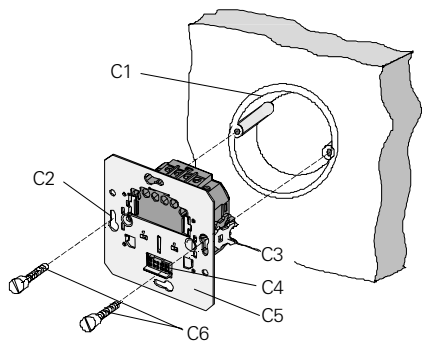
Electromagnetic compatibility

complies with EN 60669-2-1, EN 61000-6-3, EN 61000-6-1

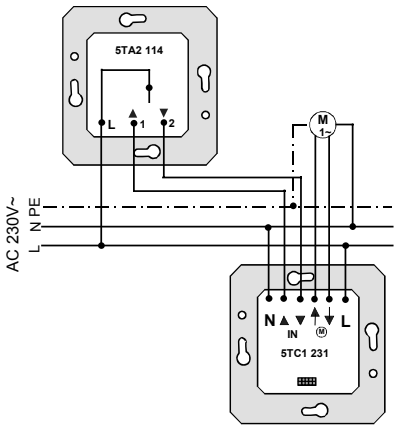
Please turn over!



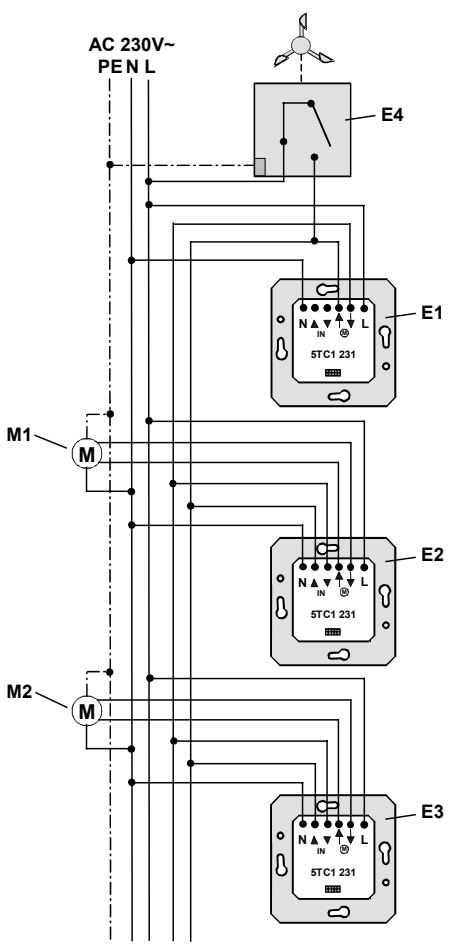
C



D



E



Umweltbedingungen

- Klimabeständigkeit: EN 50090-2-2
- Umgebungstemperatur im Betrieb: - 5 ... + 45°C
- Lagertemperatur: - 25 ... + 70°C
- rel. Feuchte (nicht kondensierend): 5% bis 93%

Approbation

VDE Approbation

CE-Kennzeichnung

gemäß EMV-Richtlinie (Wohnbau), Niederspannungsrichtlinie

Installationshinweise

ACHTUNG:

- Das Gerät kann für feste Installation in Innenräumen, für trockene Räume, zum Einbau in UP-Dosen verwendet werden.
- Beim Anschluss des Gerätes ist darauf zu achten, dass die Anschlussleitungen der Nebenstellen nicht parallel zu den Motorleitungen verlegt werden.
- Das Gerät ist ohne Aufsatz nicht funktionsfähig.

⚠️ WARNUNG

- Das Gerät darf nur von einer zugelassenen Elektrofachkraft installiert und in Betrieb genommen werden.
- Das Gerät darf nicht geöffnet werden.
- Beim Anschluss des Gerätes ist darauf zu achten, dass das Gerät freigeschaltet werden kann.
- Nebenstellen eines Gerätes dürfen nur mit dem gleichen Aussenleiter betrieben werden.
- Das Gerät ist mit einem Leitungsschutzschalter der Charakteristik A oder B der max. Nennstromstärke von 10 A abzusichern.
- Die geltenden Sicherheits- und Unfallverhütungsvorschriften sind zu beachten.

Montage und Verdrahtung

Die Leiter sind ca. 6...7mm abzuisolieren und in den entsprechenden Schraubklemmen festzuschrauben.

Verdrahtung: Bild B

- B1 Neutralleiter
- B2 Nebenstellenanschluss AUF
- B3 Nebenstellenanschluss AB
- B4 Motor AUF
- B5 Motor AB
- B6 Aussenleiteranschluss
- B7 Leiter

Der Jalousiesteuerung Einsatz sys wird in Gerätedosen mit 60 mm Ø und mindestens 40 mm tief, mittels Schraub- oder Krallenbefestigung eingebaut.

Montage: Bild C

- C1 Installationsdose (60 mm Ø, nach DIN 49073-1)
- C2 Langlöcher zur Befestigung
- C3 Befestigungskralen
- C4 Anwenderschnittstelle (230V-AST)
- C5 Jalousiesteuerung Einsatz sys
- C6 Befestigungsschrauben

Die Bedienoberflächen (z.B. DELTA Tasten sys Jalousie) werden mittels Führungs- und Befestigungsfedern auf den Jalousiesteuerung Einsatz sys aufgesteckt.

Achtung:

Der Jalousiesteuerung Einsatz sys ist in der für die Bedienoberflächen richtigen Lage, gemäß Bild C, zu montieren.

Einsatz und Anwendungsmöglichkeiten

Jalousiesteuerung mit konventionellen Nebenstellen: Bild D
Bei Verwendung von Jalousie-Tastern (5TA2 114) kann die Jalousie durch manuelles Bedienen (AUF/AB- bzw. STEP-Befehl) in die gewünschte Position gebracht werden. Die Anzahl der anschließbaren konventionellen Nebenstellen ist unbegrenzt.

Gruppensteuerung mit zwei Motoren und Zentralstelle: Bild E
Der Jalousiesteuerung Einsatz sys (E1) wird in Verbindung mit der Taste wave Jalousie UP 211 als Zentralstelle eingesetzt. Die Einsätze (E2) und (E3) steuern individuell die jeweiligen Jalousiemotoren M1 und M2. Ein zeitgesteuertes Auf- oder Abfahren aller angeschlossenen Motoren ist über die in der Taste wave Jalousie UP 211 hinterlegten Zeitwerte (z.B. 8:00 Uhr AUF und 20:00 Uhr AB-Befehl) möglich.

Achtung:

- Ein von der Zentralstelle ausgeführter Fahrbehl kann an der Zentralstelle nur durch einen zweimaligen STEP-Befehl gestoppt werden.
- Die Verwendung eines Jalousiesteuerung Einsatzes sys als Zentralstelle und die direkte Ansteuerung eines Jalousiemotors ist nicht zulässig!
- Bei Absicherung der zentralen Bedienstelle mit einem separaten Fehlerstromschutzschalter (FI) müssen um ein unerwünschtes Auslösen des FI-Schalters zu vermeiden, die beiden Stromkreise galvanisch entkoppelt werden.

Einbindung Windalarm: Bild E

Der Melder (E4) für Windalarm wird über den Nebenstelleneingang AUF in die Jalousiesteuerung eingebunden. Bei Windalarm werden die Jalousien aufgefahren und bleiben dort solange verriegelt, bis der Windalarm über den Melder zurückgesetzt wird. Solange die Verriegelung anliegt, können die Jalousien weder manuell noch automatisch bedient werden.

Allgemeine Hinweise

- Ein defektes Gerät ist an die zuständige Geschäftsstelle der Siemens AG zu senden.
- Bei zusätzlichen Fragen zum Produkt wenden Sie sich bitte an unseren Technical Support:

☎ +49 (0) 180 50 50-222
 ☎ +49 (0) 180 50 50-223
 ✉ adsupport@siemens.com



Environmental specifications

- Climatic conditions: EN 50090-2-2
- Ambient operating temperature: - 5 ... + 45°C
- Storage temperature: - 25 ... + 70°C
- Relative humidity (non-condensing): 5% to 93%

Certification

VDE certificate

CE norm

complies with the EMC regulations (residential buildings), low voltage regulations

Installation Instructions

CAUTION:

- The device may be used for interior installations, in dry rooms and for insertion in flush-type boxes.
- When connecting the device, the connecting cables of the extension units must not be laid in parallel to the motor cables.
- The device does not work without the attachment unit.

⚠️ WARNUNG

- The device must be mounted and commissioned by an authorised electrician.
- The device must not be opened.
- When connecting the device, a safety disconnection must be possible.
- The extension units of a device must be operated via the same outer conductor.
- The device is to be protected by a miniature circuit-breaker of characteristic A or B with a max. rated current of 10 A.
- The prevailing safety and accident regulations must be observed.

Mounting and Wiring

Remove approx. 6...7mm of insulation from the conductors and secure in place in the relevant screw terminals.

Wiring: Diagram B

- B1 Neutral Conductor
- B2 Extension unit connection UP
- B3 Extension unit connection DOWN
- B4 Motor UP
- B5 Motor DOWN
- B6 phase conductor terminal
- B7 Conductor

The shutter control insert sys is designed to be mounted in switch boxes with Ø 60mm and minimum depth 40mm using screw or claw fixing.

Mounting: Diagram C

- C1 Switch box (60mm Ø, in accordance with DIN 49073-1)
- C2 Long mounting slots
- C3 Mounting claws
- C4 Physical external interface (230V-PEI)
- C5 Shutter control insert sys
- C6 Mounting screws

The user interfaces (e.g. DELTA pushbutton sys shutter) are attached to the shutter control insert using guiding and mounting springs.

Caution:

The shutter control insert sys must be mounted with the correct orientation of the user interfaces in accordance with diagram C.

Examples of Applications

Shutter control with conventional extension units: Diagram D
If the shutter pushbuttons (5TA2 114) are used, the shutter can be controlled manually (UP/DOWN or STEP command) to move it to the desired position. An unlimited number of conventional extension units can be connected.

Group control with two motors and master unit: Diagram E
The shutter control insert sys (E1) is used together with the pushbutton wave shutter UP 211 as a master unit. The inserts (E2) and (E3) are used for controlling the shutter motors M1 and M2 individually. It is possible to move all connected actuators up or down based on the time values (e.g. 8:00 o'clock UP and 20:00 o'clock DOWN command) stored via the pushbutton wave shutter UP 211.

Caution:

- A drive command released at the master unit can be stopped at the master unit only with two STEP commands.
- It is not permitted to use the shutter control insert sys as a master unit or to control a shutter motor directly!

If the central operating unit is fused via a separate fault-current protective switch (FI), the two circuits must be isolated to avoid triggering the fault-current protective switch accidentally.

Integration of the wind alarm system: Diagram E

The detector (E4) of the wind alarm is integrated into the shutter control system via the extension unit input UP. If a wind alarm is reported, the shutters are moved upwards and remain blocked until the wind alarm is reset via the detector. The shutter cannot be operated manually or automatically when the locking function is active.

General Notes

- Any faulty devices should be returned to the local Siemens office.
- If you have further questions concerning the product, please contact our technical support:

☎ +49 (0) 180 50 50-222
 ☎ +49 (0) 180 50 50-223
 ✉ adsupport@siemens.com

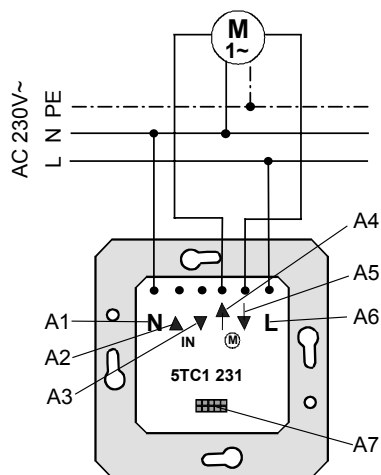
DELTA

Mecanismo para mando de persiana sys 5TC1 231 Механизм управления жалюзи sys

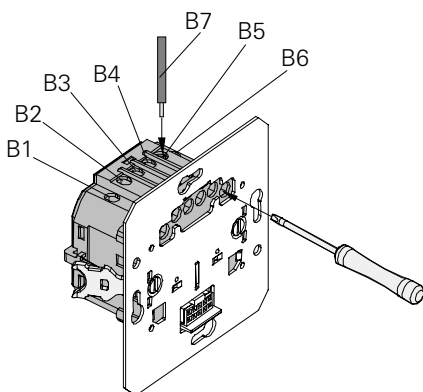
Instrucciones de servicio y de montaje Инструкция по эксплуатации и монтажу

Versiyon de: Agosto de 2004
По состоянию на: Август 2004

A



B



Descripción del producto y de su funcionamiento

El Mecanismo para mando de persiana sys 5TC1 231 es un aparato de montaje empotrado que permite la puesta en funcionamiento de un motor de persiana con interruptores finales mecánicos o electrónicos.

Consiste en dos relés, los cuales están eléctricamente interbloqueados y evitan el deterioro del motor de persiana por una puesta en funcionamiento simultánea de los dos sentidos de movimiento (SUBIDA y BAJADA). Por medio de las dos entradas de extensión es posible integrar tanto pulsadores o interruptores de persiana convencionales como mecanismos de mando de persiana adicionales de la serie sys, para sistemas de control colectivos o centralizados, en un solo sistema de mando de persiana. Además existe la posibilidad de realizar la función de "alarma de viento" a través de la entrada de extensión de SUBIDA. La estructura constructiva del Mecanismo para mando de persiana sys permite, además, realizar en todo momento un funcionamiento polifásico (es decir, fases diferentes en el máster y en la extensión).

A través del interface del usuario específico de 230V (230V-AST), la Tecla sys Persiana o la Tecla wave UP 211 Persiana (radiocontrol) transmite al Mecanismo para mando de persiana sys las órdenes que son necesarias para el manejo de la persiana.

Manejo

El accionamiento de la Tecla sys Persiana ó wave UP 211 Persiana es posible ARRIBA o ABAJO. Están disponibles las órdenes de SUBIDA/BAJADA y la orden del tipo STEP (es decir, parar o abrir/cerrar las tablillas móviles en modo escalonado).

Orden STEP (accionamiento de menos de 0,4s):

ARRIBA PARAR / ABRIR tablillas
ABAJO PARAR / CERRAR tablillas

Orden de SUBIDA/BAJADA (accionamiento de más de 0,4 s):

Accionamiento ARRIBA orden de SUBIDA
Accionamiento ABAJO orden de BAJADA

Pulsador convencional en la entrada de extensivn:

- En caso de un accionamiento corto (menos de 0,4s) se efectúa la orden escalonada, es decir que las tablillas se PARAN o se ABREN / SE CIERRAN.
- Durante un accionamiento largo (más de 0,4s) se efectúa la orden de SUBIDA/BAJADA.

Prioridades de manejo:

- | | |
|---------------------------|-------------------------|
| (1) Extensión SUBIDA | (2) Local SUBIDA/BAJADA |
| (3) Automatismo de tiempo | (4) Extensión BAJADA |

Nota:

La funcionalidad exacta de la Tecla sys Persiana ó wave UP 211 Persiana se puede consultar en las correspondientes instrucciones de servicio y de montaje.

Ejemplo de conexión

Figura A

- | | |
|------------------------------------|-----------------------------------|
| A1 Conductor neutro | A2 Entrada de extensión SUBIDA |
| A3 Entrada de extensión BAJADA | A4 Motor SUBIDA |
| A5 Motor BAJADA | A6 Conexión del conductor externo |
| A7 Interface de usuario (230V-AST) | |

Datos técnicos

Alimentación de tensión

Se efectúa a través de una conexión a la red eléctrica de 230 V, Tensión nominal: 230 V AC, 50 Hz
Interruptor automático: máx. 10 A, característica A ó B

Salidas

- Número: 1 canal de salida (SUBIDA/BAJADA)
- Tensión nominal: 230 V AC, 50 Hz
- Potencia de conexión: 1 motor, 1000VA
- Duración de conexión máx. del relé: 120s
- Pausa de conmutación entre el movimiento de SUBIDA y BAJADA: 1s
- Duración de conexión del relé durante la orden ESCALONADA: 100ms
- Los cortes de corriente de menos de 0,2s son puenteados

Conexiones

Las conexiones para el Mecanismo para mando de persiana sys consisten en seis bornes de tornillo

Los conductores y las secciones transversales admisibles son:

- 0,5 ... 2,5mm² monofilar
- 0,5 ... 1,5mm² flexible con puntera del cable sin collarín aislante (engastado a prueba de gas)

ATENCIÓN:

En caso de que los conductores tengan que pasarse en bucles podrán usarse solamente conductores del mismo diámetro, hasta el máximo de 1,5mm².

Datos mecánicos

- Carcasa: plástico
- Dimensiones: - Medida de división: 71 x 71 mm, - profundidad de montaje: 32 mm
- Peso: aprox. 75 g
- Carga calorífica: aprox. 1000 kJ
- Montaje: integración en cajas de mecanismos de 60mm de Ø y una profundidad mínima de 40mm según DIN 49073-1

Seguridad eléctrica

- Grado de contaminación (conforme a IEC 60664-1): 2
- Grado de protección (conforme a EN 60529): IP 20
- Categoría de sobretensión (conforme a IEC 60664-1): III
- Relé con contacto µ
- Este aparato cumple la norma EN 60669-2-1

Requisitos CEM

cumple las normas EN 60669-2-1, EN 61000-6-3, EN 61000-6-1

Condiciones ambientales

- Resistencia a los agentes meteorológicos: EN 50090-2-2
- Temperatura ambiente durante el funcionamiento: -5... +45 °C
- Temperatura de almacenamiento: -25... +70°C
- Hum. relativa (sin condensación): del 5% al 93%

Описание изделия и его функций

Механизм управления жалюзи sys 5TC1 231 является прибором для скрытого монтажа для управления двигателем жалюзи и ролет с механическими или электронными концевыми выключателями.

Он состоит из двух электрически закрытых друг на друга реле, которые не допускают повреждения двигателя жалюзи вследствие одновременного включения разных направлений движения (ПОДЪЕМ и ОПУСКАНИЕ). К двум входам для дополнительного оборудования можно подключить как обычные кнопки или переключатели для жалюзи, так и включить в систему управления жалюзи дополнительные механизмы управления жалюзи sys для группового и центрального управления. Кроме того, посредством входа для дополнительного оборудования ПОДЪЕМ можно реализовать функцию "Сигнализация ветра". Благодаря конструктивному исполнению механизма управления жалюзи sys в любой момент возможна многофазная эксплуатация (т.е. различные фазы на главном и дополнительном оборудовании).

Кнопка sys жалюзи или клавиша wave жалюзи UP 211 (радио) передают необходимые для управления жалюзи и ролет команды посредством специфического пользовательского интерфейса 230 V (230V-AST) на механизм управления жалюзи sys.

Управление

При управлении клавишей sys жалюзи или wave жалюзи UP 211 могут нажиматься ВВЕРХ или ВНИЗ. Различают команды ПОДЪЕМ/ОПУСКАНИЕ и ПОШАГОВО (т.е. остановка или пошаговое ОТКРЫТИЕ/ЗАКРЫТИЕ пластин).

Команда ПОШАГОВО (нажимать менее 0,4 с):

Нажатие ВВЕРХ СТОП/ОТКРЫТИЕ пластин
Нажатие ВНИЗ СТОП/ЗАКРЫТИЕ пластин

Команда ПОДЪЕМ/ОПУСКАНИЕ (нажатие дольше 0,4 с):

Нажатие ВВЕРХ Команда ПОДЪЕМ
Нажатие ВНИЗ Команда ОПУСКАНИЕ

Обычная кнопка на входе для дополнительного оборудования:

- При кратком нажатии (менее 0,4 с) выполняется пошаговая команда, т.е СТОП/ ОТКРЫТИЕ/ЗАКРЫТИЕ пластин.
- При длительном нажатии (дольше 0,4 с) выполняется команда ПОДЪЕМ/ОПУСКАНИЕ.

Приоритеты управления:

- | | |
|--|---|
| (1) Дополнительное оборудование ПОДЪЕМ | (2) локальный ПОДЪЕМ/ОПУСКАНИЕ |
| (3) Автоматика времени | (4) Дополнительное оборудование ОПУСКАНИЕ |

Указание:

Точные функции при использовании клавиши sys жалюзи или wave жалюзи UP 211 Вы найдете в соответствующей инструкции по эксплуатации и монтажу.

Пример подключения

Рисунок А

- | | |
|--|---|
| A1 Нулевой провод | A2 Вход для дополнительного оборудования ПОДЪЕМ |
| A3 Вход для дополнительного оборудования ОПУСКАНИЕ | A4 Двигатель ПОДЪЕМ |
| A5 Двигатель ОПУСКАНИЕ | A6 Подключение внешнего проводника |
| A7 Пользовательский интерфейс (230V-AST) | |

Технические данные

Подача напряжения

посредством сетевого подключения 230 V
Расчетное напряжение: перем. ток 230 V, 50 Гц
Линейный защитный автомат: макс. 10 A, характеристика A или B

Выходы

- Число: 1 канал выхода (ПОДЪЕМ/ОПУСКАНИЕ)
- Расчетное напряжение: перем. ток 230 V, 50 Гц
- Мощность включения: 1 двигатель, 1000 ВА
- Макс. продолжительность включения реле: 120 с
- Пауза переключения между ПОДЪЕМОМ и ОПУСКАНИЕМ: 1 с
- Продолжительность включения реле при команде ПОШАГОВО: 100 мс
- Короткие перебои в подаче электропитания менее 0,2 с прерываются

Подключения

Подключения для механизма управления жалюзи sys состоят из шести винтовых зажимов.

Допустимыми являются следующие проводники / поперечные сечения:

- 0,5 ... 2,5 mm² однопроводный
- 0,5 ... 1,5 mm² тонкопроводный с наконечником жилы без изоляционного выступа (герметично обжатый)

ВНИМАНИЕ:

Если провода следует протачивать, то можно использовать только провода одинакового сечения до макс. 1,5 mm².

Механические данные

- Корпус: пластмасса
- Размеры: - Разделяющий размер: 71 x 71 mm, - глубина монтажа: 32 mm
- Вес: прибл. 75 г
- Тепловая нагрузка: прибл. 1000 кДж
- Монтаж: встраивание в приборные розетки 60 мм Ø, минимум 40 мм глубиной по DIN 49073-1

Электробезопасность

- Степень загрязнения (по IEC 60664-1): 2
- Вид защиты (по EN 60529): IP 20
- Категория повышенного напряжения (по IEC 60664-1): III
- Реле с µ-контактом
- Прибор отвечает EN 60669-2-1

Требования ЭМС

отвечает EN 60669-2-1, EN 61000-6-3, EN 61000-6-1

Условия окружающей среды

- Климатическая устойчивость: EN 50090-2-2
- Температура окружающей среды при эксплуатации: -5... +45 °C
- Температура хранения: -25... +70 °C
- Относит. влажность (без образования конденсата): от 5% до 93%



Aprobaciones

Aprobaciones VDE

Marcado CE

Según Directiva CEM (construcción de viviendas), Directiva sobre baja tensión

Instrucciones para la instalación

ATENCIÓN:

- El aparato se puede utilizar para la instalación fija en interiores, para recintos secos, para el montaje en cajas empotradas.
- Durante la conexión del aparato deberá prestarse atención a que las líneas de conexión de las extensiones no se instalen en paralelo a las líneas del motor.

- El aparato no es apto para funcionar sin el mecanismo.



PELIGRO

- El aparato sólo debe ser instalado y puesto en marcha por un electricista autorizado.
- El aparato no debe abrirse.
- Durante la conexión del aparato, preste atención a que el aparato pueda ser habilitado.
- Las extensiones del aparato deben utilizarse exclusivamente con el mismo conductor exterior.
- El aparato debe asegurarse con un interruptor automático que disponga de la característica A ó B de la intensidad nominal máxima de 10 A.
- Deberán observarse los reglamentos de seguridad y prevención de accidentes vigentes.

Montaje y cableado

Los conductores deben pelarse hasta aprox. 6... 7mm y fijarse en los correspondientes bornes de tornillo.

Cableado: Figura B

- B1 Conductor neutro
- B2 Conexión de extensión SUBIDA
- B3 Conexión de extensión BAJADA
- B4 Motor SUBIDA
- B5 Motor BAJADA
- B6 Conexión del conductor externo
- B7 Conductor

El Mecanismo para mando de persiana sys se instala en cajas de mecanismos con un diámetro de 60 mm y una profundidad mínima de 40 mm, mediante fijación por tornillos o por garras.

Montaje: Figura C

- C1 Caja de instalación (60 mm de Ø, según DIN 49073-1)
- C2 Agujeros alargados para la fijación
- C3 Garras de fijación
- C4 Interface de usuario (230V-AST)
- C5 Mecanismo para mando de persiana sys
- C6 Tornillos de fijación

Los interfaces del usuario (p.ej. las teclas Persiana DELTA sys) se colocan por enchufe mediante resortes de guía y de fijación en el mecanismo de persiana sys.

Atención:

El Mecanismo para mando de persiana sys debe montarse en la posición correcta para los interfaces del usuario según se muestra en la figura C.

Posibilidades de uso y aplicaciones

Mando de persiana con extensiones convencionales: Figura D

Si se utilizan pulsadores de persiana (5TA2 114), la persiana podrá llevarse a la posición deseada accionamiento manual (SUBIDA/BAJADA o una orden ESCALONADA). Pueden conectarse tantas extensiones convencionales como se deseen.

Mando de grupo con dos motores y unidad central: Figura E

El Mecanismo para mando de persiana sys (E1) se utiliza combinado con la Tecla wave UP 211 Persiana como unidad central. Los mecanismos (E2) y (E3) controlan los correspondientes motores de persiana M1 y M2 de manera individual. La subida y bajada de todos los motores conectados en función del tiempo es posible mediante los valores de temporización memorizados en la Tecla wave UP 211 Persiana (p.ej. SUBIDA a las 8:00 horas y BAJADA a las 20:00 horas).

Atención:

- Una orden de movimiento realizada por la unidad central sólo podrá pararse en la unidad central misma, mediante dos órdenes sucesivos del tipo STEP.
- ¡No se permite utilizar el Mecanismo para mando de persiana sys como unidad central ni controlar con él directamente un motor de persiana!
- Al asegurar el puesto de mando central con un interruptor de corriente de defecto (FI) separado, los dos circuitos deberán separarse galvánicamente para así evitar el disparo involuntario del interruptor de corriente de defecto (FI).

Integración de la función de alarma de viento: Figura E

El indicador (E4) para la alarma de viento se integra mediante la entrada de extensión de SUBIDA en el mando de persiana. En caso de una alarma de viento, las persianas se mueven hacia arriba y en esta posición permanecen inmovilizadas, hasta que la alarma de viento se anule a través del indicador. Mientras el bloqueo esté activo, las persianas no podrán manejarse ni manual ni automáticamente.

Indicaciones generales

- Si el aparato está defectuoso deberá enviarse a la correspondiente filial de Siemens.
- Para cualquier consulta adicional sobre el producto, diríjase a nuestro equipo de soporte técnico:

☎ +49 (0) 180 50 50-222
 ☎ +49 (0) 180 50 50-223
 ✉ adsupport@siemens.com



Апробация

Апробация VDE

Маркировка CE

согласно Директиве о ЭМС (жилищное строительство), Директиве по низковольтным устройствам

Указания по установке

ВНИМАНИЕ:

- Прибор может использоваться для фиксированной установки только специалистами-электриками, имеющим допуск.
- При подключении прибора следить за тем, чтобы соединительные провода входов для дополнительного оборудования не прокладывались параллельно соединениям двигателя.
- Прибор без насадки не работоспособен.



ПРЕДУПРЕЖДЕНИЕ

- Прибор должен быть установлен и введен в эксплуатацию только специалистом-электриком, имеющим допуск.
- Прибор нельзя открывать.
- При подключении прибора учитывать то, что прибор может быть деблокирован.
- Дополнительное оборудование прибора можно эксплуатировать только посредством того же внешнего проводника.
- Прибор следует защитить линейным защитным автоматом характеристики А или В макс. силы тока А.
- Необходимо соблюдать действующие правила техники безопасности и предотвращения несчастных случаев.

Монтаж и разводка

Удалить изоляцию с проводников прил. на 6... 7 мм и привинтить в соответствующий винтовой зажим.

Разводка: рисунок В

- V1 Нулевой провод
- V2 Подключение дополнительного оборудования ПОДЪЕМ
- V3 Подключение дополнительного оборудования ОПУСКАНИЕ
- V4 Двигатель ПОДЪЕМ
- V5 Двигатель ОПУСКАНИЕ
- V6 Подключение внешнего проводника
- V7 Проводник

Механизм управления жалюзи sys устанавливается в приборные розетки с Ø 60 мм и минимум 40 мм глубиной, при помощи резьбового и захватного крепления.

Монтаж: рисунок С

- C1 Установочная розетка (60 мм Ø, по DIN 49073-1)
- C2 Продольные отверстия для крепления
- C3 Крепежные захваты
- C4 Пользовательский интерфейс (230V-AST)
- C5 Механизм управления жалюзи sys
- C6 Крепежные винты

Панели управления (например, DELTA клавиши sys жалюзи) устанавливаются на механизм управления жалюзи sys при помощи направляющих и крепежных пружин.

Внимание:

Механизм управления жалюзи sys следует монтировать в правильном относительно панелей управления положении, согласно рисунку С.

Возможности использования и применения

Управление жалюзи с обычным дополнительным оборудованием: рисунок D

При использовании кнопок жалюзи (5TA2 114) жалюзи можно привести посредством ручного управления (Команда ПОДЪЕМ/ОПУСКАНИЕ или команда ПОШАГОВО) в необходимое положение. Число подключаемых обычных дополнительных устройств не ограничено.

Групповое управление двумя двигателями и центральным устройством: рисунок E

Механизм управления жалюзи sys (E1) используется вместе с клавишей wave жалюзи UP 211 как центральное устройство. Механизмы (E2) и (E3) отдельно регулируют соответствующие двигатели жалюзи M1 и M2. Управление подъемом и опусканием всех подключенных двигателей посредством таймера возможно с помощью значений времени, заложенных в клавише wave жалюзи UP 211 (например, команда ПОДЪЕМ - 8:00 и ОПУСКАНИЕ - 20:00).

Внимание:

- Выполняемая центральным устройством команда движения может быть остановлена на центральном устройстве только двукратной командой ПОШАГОВО.
- Использование механизма управления жалюзи sys в качестве центрального устройства и прямое управление двигателем жалюзи не допустимы!
- При защите центрального пульта управления отдельным автоматом защиты от тока утечки (FI) во избежание нежелательного срабатывания автомата FI следует гальванически разредить оба контура тока.

Подключение сигнализации ветра: рисунок E

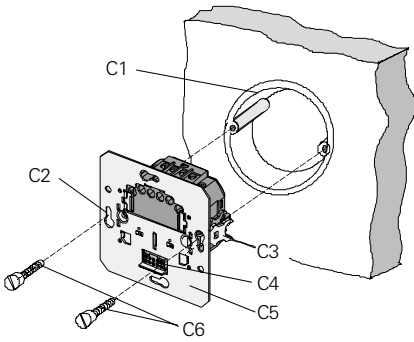
Датчик (E4) сигнализации ветра подключается посредством входа для дополнительного оборудования ПОДЪЕМ в управлении жалюзи. При сигнализации ветра жалюзи поднимаются и остаются заблокированными там до тех пор, пока датчик не отменит сигнализацию ветра. Пока действует блокировка, жалюзи нельзя управлять ни вручную, ни автоматически.

Общие указания

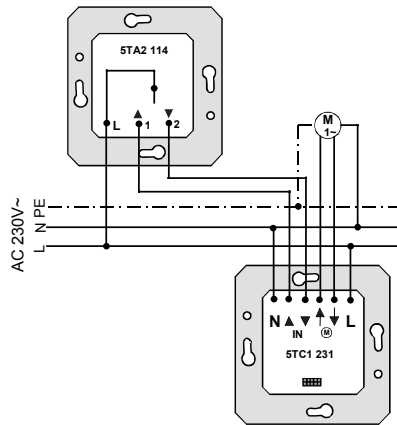
- Неисправный прибор высылается в соответствующий филиал Siemens AG.
- В случае дополнительных вопросов по изделию обращайтесь в наш отдел технической поддержки:

☎ +49 (0) 180 50 50-222
 ☎ +49 (0) 180 50 50-223
 ✉ adsupport@siemens.com

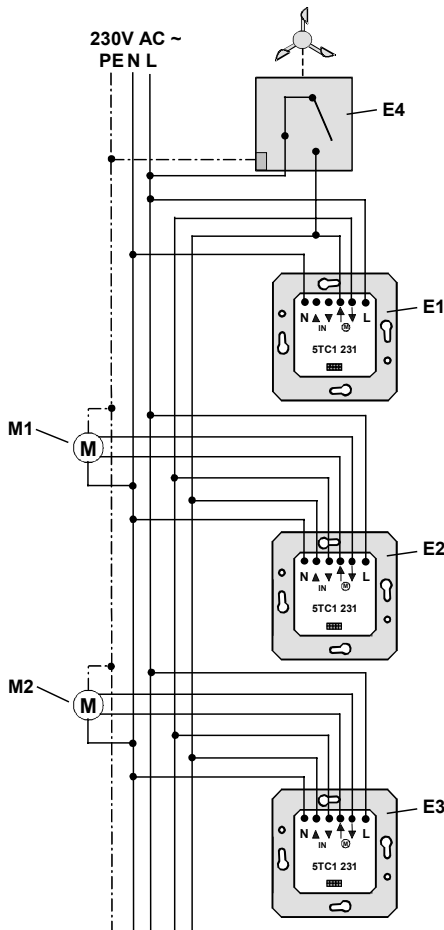
C



D



E

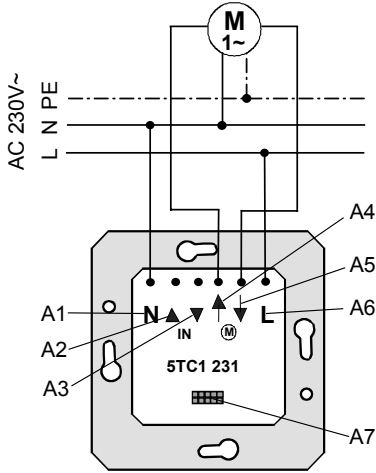


DELTA

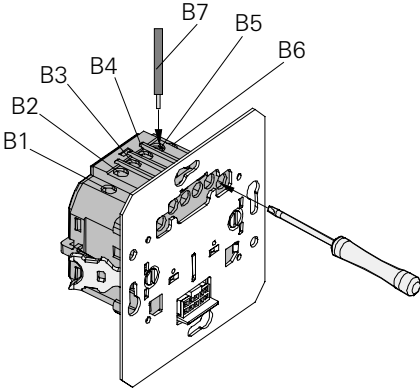
Μηχανισμός ελέγχου περιόδων 5TC1 231 sys
Jaluzi kumandası yuvası sysΟδηγίες χειρισμού και εγκατάστασης
Kullanma ve montaj kılavuzu

Τελ. αναθ.: Αύγουστος 2004
Yayim: Ağustos 2004

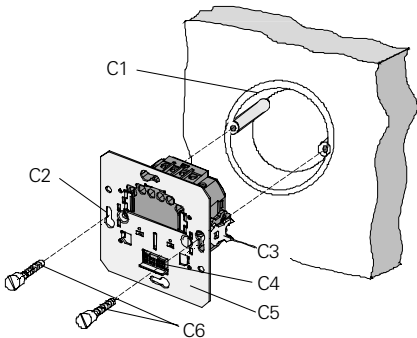
A



B



C



Περιγραφή προϊόντος και λειτουργίας

Ο μηχανισμός ελέγχου περιόδων sys 5TC1 231 είναι μια εντοιχισμένη συσκευή για τον έλεγχο των μοτέρ περιόδων και παντζουριών με μηχανικούς ή ηλεκτρονικούς διακόπτες τελικής θέσης. Αποτελείται από δύο ηλεκτρικά ασφαλισμένα ρελέ, με τα οποία αποφεύγεται τυχόν βλάβη του μοτέρ περιόδων μέσω ταυτόχρονου ελέγχου και των δύο κατευθύνσεων (ΠΑΝΩ και ΚΑΤΩ). Μέσω των δύο εισόδων της συσκευής επέκτασης μπορούν να συνδεθούν στο σύστημα ελέγχου περιόδων μοπυτών για παντζούρια, καθώς και μηχανισμοί με διακόπτες sys για ομαδικό και κεντρικό έλεγχο. Εκτός αυτού, μέσω της εισόδου της συσκευής προέκτασης ΠΑΝΩ είναι εφικτή η λειτουργία "Συναγεμιάς αέρα". Λόγω του σχεδιασμού του μηχανισμού για τον έλεγχο των περιόδων sys προσφέρεται και η δυνατότητα λειτουργίας πολλαπλών φάσεων (δηλ. διαφορετικές φάσεις στην κύρια και στη συσκευή επέκτασης) οποιαδήποτε στιγμή.

Το μοπυτόν sys για περιόδους ή το μοπυτόν wave για περιόδους UP 211 (με τηλεχειρισμό) παρέχουν στο μηχανισμό ελέγχου περιόδων τις απαραίτητες εντολές για το χειρισμό των περιόδων και των παντζουριών μέσω της ειδικής διαεπαφής χρήστη 230V (230V-AST).

Χειρισμός

Υπάρχουν δύο θέσεις χειρισμού του μοπυτόν για περιόδους sys ή wave UP 211: ΠΑΝΩ ή ΚΑΤΩ. Διατίθενται οι λειτουργίες ΠΑΝΩ/ΚΑΤΩ και η εντολή STEP (δηλ. διακοπή ή σταδιακή κίνηση της γρίλιας κατά το ΑΝΟΙΓΜΑ/ΚΛΕΙΣΙΜΟ).

Εντολή STEP (χειρισμοί για λιγότερο από 0,4 δευτ.):

Ενεργοποίηση ΠΑΝΩ ΔΙΑΚΟΠΗ/γρίλια ΑΝΟΙΧΤΗ
Ενεργοποίηση ΚΑΤΩ ΔΙΑΚΟΠΗ/γρίλια ΚΛΕΙΣΤΗ

Εντολή ΠΑΝΩ/ΚΑΤΩ (χειρισμοί για περισσότερο από 0,4 δευτ.):

Ενεργοποίηση ΠΑΝΩ ΑΝΟΙΚΤΟ εντολή κίνησης
Ενεργοποίηση ΚΑΤΩ ΚΛΕΙΣΤΟ εντολή κίνησης

Συμβατικό μοπυτόν στην είσοδο συσκευής επέκτασης:

- Σε περίπτωση στιγμιαίας ενεργοποίησης (για λιγότερο από 0,4 δευτ.) εκτελείται η εντολή STEP, δηλ. ΔΙΑΚΟΠΗ/γρίλια ΑΝΟΙΚΤΗ/ΚΛΕΙΣΤΗ.
- Σε περίπτωση παρατεταμένης ενεργοποίησης (για περισσότερο από 0,4 δευτ.) εκτελείται η εντολή κίνησης ΠΑΝΩ/ΚΑΤΩ.

Λειτουργικές προτεραιότητες:

- (1) Συσκευή επέκτασης ΠΑΝΩ
- (2) Τοπικό ΠΑΝΩ/ΚΑΤΩ
- (3) Με χρονδιακόπη
- (4) Συσκευή επέκτασης ΚΑΤΩ

ΥΠΟΔΕΙΞΗ:

Εάν χρησιμοποιείτε το μοπυτόν για περιόδους sys ή wave UP 211, οι λεπτομερείς λειτουργίες του αναφέρονται στις αντίστοιχες οδηγίες χειρισμού και εγκατάστασης.

Παράδειγμα σύνδεσης

Εικόνα A

- | | |
|------------------------------------|------------------------------------|
| A1 Ουδέτερος αγωγός | A2 Είσοδος συσκευής επέκτασης ΠΑΝΩ |
| A3 Είσοδος συσκευής επέκτασης ΚΑΤΩ | A4 Κινητήρας ΠΑΝΩ |
| A5 Κινητήρας ΚΑΤΩ | A6 Σύνδεση εξωτερικού αγωγού |
| A7 Διαεπαφή χρήστη (230V-AST) | |

Τεχνικά χαρακτηριστικά

Τροφοδοσία τάσης

πραγματοποιείται μέσω σύνδεσης δικτύου 230V
Ονομαστική τάση: AC 230V, 50Hz
Μικροαυτόματος διακόπτης: μέγ. 10 A, χαρακτηριστική Α ή Β

Έξοδοι

- Αριθμός: 1 κανάλι εξόδου (ΠΑΝΩ/ΚΑΤΩ)
- Ονομαστική τάση: AC 230V, 50Hz
- Ισχύς ζεύξης: 1 κινητήρας, 1000VA
- μέγ. διάρκεια ζεύξης του ρελέ: 120 δευτ.
- Διακοπή μεταγωγής μεταξύ κίνησης ΠΑΝΩ και ΚΑΤΩ: 1s
- Διάρκεια ζεύξης ρελέ στην εντολή STEP: 100ms
- Οι διακοπές δικτύου που διαρκούν λιγότερο από 0,2 δευτ. γεφυρώνονται

Συνδέσεις

Οι συνδέσεις για το μηχανισμό ελέγχου περιόδων sys αποπελοούνται από έξι κοχλιοακροδέκτες.

Επιτρέπονται οι παρακάτω διατομές αγωγών:

- 0,5 ... 2,5mm² μονόκλωνος
- 0,5 ... 1,5mm² λεπτόκλωνος με σωληνωτό ακροδέκτη χωρίς κολάρα στεγάνωσης (αεριοστεγής σύνδεση)

ΣΗΜΕΙΩΣΗ:

Εάν οι αγωγοί σχηματίζουν θηλιές, τότε πρέπει να χρησιμοποιούνται μόνο αγωγοί με την ίδια διατομή έως μέγ. 1,5mm².

Μηχανικά χαρακτηριστικά

- Περιβλήμα: πλαστικό
- Διαστάσεις: - Διαστάσεις αποστατών: 71 x 71 mm, - βάθος εγκατάστασης: 32 mm
- Βάρος: περ. 75 g
- Θερμικό φορτίο: περ. 1000kJ
- Εγκατάσταση: τοποθέτηση σε κουτιά διακοπών 60mm Ø, βάθος τουλάχιστον 40mm κατά DIN 49073-1

Ηλεκτρική ασφάλεια

- Βαθμός ρύπανσης (κατά IEC 60664-1): 2
- Βαθμός προστασίας (κατά EN 60529): IP 20
- Κατηγορία υπέρτασης (κατά IEC 60664-1): III
- Ρελέ με επαφή μ
- Η συσκευή συμμορφώνεται κατά EN 60669-2-1

Απαίτησεις σχετικά με την ηλεκτρομαγνητική συμβατότητα
συμμορφώνεται με EN 60669-2-1, EN 61000-6-3, EN 61000-6-1

Συνθήκες περιβάλλοντος

- Κλιματικές συνθήκες: EN 50090-2-2
- Θερμοκρασία περιβάλλοντος κατά τη λειτουργία: - 5 ... + 45°C
- Θερμοκρασία αποθήκευσης: - 25 ... + 70°C
- Σχετ. υγρασία (χωρίς συμπύκνωση): 5% έως 93%

Παρακαλούμε λάβετε υπόψη σας το οπισθόφυλλο!

Ürün ve fonksiyon açıklaması

Jaluzi kumandası yuvası sys 5TC1 231, bir jaluzi ve panjur motorunun mekanik veya elektronik uç şalterlerle kumanda edilmesi için kullanılan bir ankastre aygıttır.

Karşılıklı olarak kilitlenen ve aynı anda gidış yönünde (YUKARIYA ve AŞAĞIYA) hareket eden jaluzi motorunun arızalanmasını önleyen iki röleden oluşur. İki genişletme birimi girişi üzerinden hem normal jaluzi düğmeleri veya svicçleri hem de grup ve merkezi kumandaların ek jaluzi kumandası girişleri sys'i bir jaluzi kumanda sistemine bağlanabilir. Bunun yanında, genişletme birimi girişi YUKARI üzerinden "Rüzgar alarmı" fonksiyonu gerçekleştirilebilir. Jaluzi kumandası yuvası sys'in yapısına bağlı olarak, istediğiniz zaman çok fazla bir işleme (yani ana birimle genişletme biriminde farklı fazlar) gerçekleştirilebilirsiniz.

Sys Jaluzi düğmesi veya wave Jaluzi UP 211 (radyo düğmesi, jaluzi veya panjur kumandası için gerekli komutları, özel 230V kullanıcılara arabirimi (230V-AST) üzerinden jaluzi kumandası yuvası sys'ye verir.

Kullanım

sys Jaluzi veya wave Jaluzi UP 211 düğmelerinin kullanımı ÜSTTE veya ALTTA gerçekleştirilebilir. YUKARI/AŞAĞI komutuyla ADIM komutu (yani Dur veya lameli adım adım YUKARI/AŞAĞI) arasında bir ayırım yapılır.

ADIM komutu (0,4 saniyeden kısa basma):

ÜSTTE DUR/Lamel AÇIK
ALTTA DUR/Lamel KAPALI

YUKARI/AŞAĞI komutu (0,4 saniyeden uzun basma):

ÜSTTE YUKARI hareket komutu
ALTTA AŞAĞI hareket komutu

Genişletme birimi girişindeki normal düğme:

- Kısa basıldığında (0,4 saniyeden kısa) ADIM komutu uygulanır, yani DUR/lamel YUKARI/AŞAĞI.

- Uzun basıldığında (0,4 saniyeden uzun) YUKARI/AŞAĞI hareket komutu gerçekleştirilir.

Kumanda öncelikleri:

- (1) Genişletme birimi YUKARI
- (2) Yerel YUKARI/AŞAĞI
- (3) Saat otomatığı
- (4) Genişletme birimi AŞAĞI

Bilgi:

sys Jaluzi veya wave Jaluzi UP 211 düğmesi kullanıldığında tam fonksiyonlar için lütfen kullanım ve montaj talimatlarına bakınız.

Bağlantı örneği

Resim A

- | | |
|-----------------------------------|------------------------------------|
| A1 Nötr kablo | A2 Genişletme birimi girişi YUKARI |
| A3 Genişletme birimi girişi | A4 Motor YUKARI |
| A5 Motor AŞAĞI | A6 Harici kablo bağlantısı |
| A7 Kullanıcı arabirimi (230V-AST) | |

Teknik özellikler

Şebeke bağlantısı

230V şebeke bağlantısı üzerinden gerçekleştirilir
Ölçüm voltajı: AC 230V, 50Hz
Kablo koruma şalteri: azami 10 A, A veya B özlüğü

Çıkışlar

- Adet: 1 çıkış kanalı (YUKARI/AŞAĞI)
- Ölçüm voltajı: AC 230V, 50Hz
- Şalter gücü: 1 Motor, 1000VA
- Rölenin azami devreye girme süresi: 120s
- YUKARI ile AŞAĞI hareket arasındaki geçiş süresi: 1s
- ADIM komutunda rölenin devreye girme süresi: 100ms
- 0,2saniyeden kısa şebeke kesintileri açılır

Bağlantılar

Jaluzi kumandası yuvası sys'in bağlantıları, altı vidalı klemenslerden oluşur.

İzin verilen kablo kesitleri:

- 0,5 ... 2,5mm² tek telli
- 0,5 ... 1,5mm² ince telli, kablo pabuçlu izolasyon halkasız (gaz sızdırmaz şekilde sarılmış)

UYARI:

Kablolar aşındırılacaksa, sadece azami 1,5mm² çapa sahip kablolar kullanılabilir.

Mekanik özellikler

- Gövde: Plastik
- Ebatlar: - Parça ölçüsü: 71 x 71 mm, - Montaj derinliği: 32 mm
- Ağırlık: yakl. 75g
- Yangın yükü: yakl. 1000kJ
- Montaj: Aygıt kutusu içine montaj 60mm Ø, DIN 49073-1'e göre en az 40mm derinlik

Elektriksel güvenlik

- Kirlenme derecesi (IEC 60664-1'e göre): 2
- Koruma türü (EN 60529'a göre): IP 20
- Aşırı voltaj kategorisi (IEC 60664-1'e göre): III
- μ-Kontaklı bulunan röle
- Aygıt EN 60669-2-1'e uygun

Elektromanyetik uygunluk

EN 60669-2-1, EN 61000-6-3, EN 61000-6-1'e uygun

Çevreyle ilgili koşullar

- İklimsel dayanıklılık: EN 50090-2-2
- Çalışma sırasında ortam sıcaklığı: - 5 ... + 45°C
- Depolama sıcaklığı: - 25 ... + 70°C
- görel nem (kondanse etmeden): %5 ila %93 arası

Lütfen arka sayfaya bakınız!

Έγκριση
Έγκριση VDE

Σήμανση CE

σύμφωνα με την Οδηγία περί ηλεκτρομαγνητικής συμβατότητας (για κατοικίες), Οδηγία περί χαμηλής τάσης

Υποδείξεις εγκατάστασης

ΣΗΜΕΙΩΣΗ:

- Η συσκευή μπορεί να χρησιμοποιηθεί για σταθερή εγκατάσταση σε εσωτερικούς χώρους χωρίς υγρασία, για εγκατάσταση σε εντοιχισμένα κουτιά.
- Κατά τη σύνδεση της συσκευής πρέπει να προσέξετε, ώστε τα καλώδια σύνδεσης των συσκευών επέκτασης να μην τοποθετούνται παράλληλα με τα καλώδια του μοτέρ.
- Η συσκευή δεν λειτουργεί χωρίς την προσαρτώμενη μονάδα.



ΠΡΟΕΙΔΟΠΟΙΗΣΗ

- Η εγκατάσταση και η θέση σε λειτουργία της συσκευής πρέπει να γίνεται μόνο από εξουσιοδοτημένο ηλεκτρολόγο.
- Μην ανοίγετε τη συσκευή.
- Κατά τη σύνδεση της συσκευής θα πρέπει να προβλεφθεί απενεργοποίηση ασφαλείας.
- Οι συσκευές επέκτασης μιας συσκευής μπορούν να λειτουργήσουν μόνο με τον ίδιο εξωτερικό αγωγό.
- Η συσκευή προστατεύεται με έναν μικροαυτόματο διακόπτη χαρακτηριστικής Α ή Β της μέγιστης έντασης ονομαστικού ρεύματος 10 Α.
- Πρέπει να τηρείτε τις ισχύουσες προδιαγραφές ασφαλείας και πρόληψης ατυχημάτων.

Εγκατάσταση και καλωδίωση

Απογυμνώστε τους αγωγούς από το μονωτικό υλικό σε μήκος περί 6... 7 mm και βιδώστε καλά τους αντίστοιχους κοχλιοακροδέκτες.

Καλωδίωση: Εικόνα Β

- B1 Ουδέτερος αγωγός
- B2 Σύνδεση συσκευής επέκτασης ΠΑΝΩ
- B3 Σύνδεση συσκευής επέκτασης ΚΑΤΩ
- B4 Κινητήρας ΠΑΝΩ
- B5 Κινητήρας ΚΑΤΩ
- B6 Σύνδεση εξωτερικού αγωγού
- B7 Αγωγός

Ο μηχανισμός ελέγχου περιδίων sys τοποθετείται σε κουτί διακοπών Ø 60 mm και βάθους τουλάχιστον 40 mm, στερέωση με κοχλίες ή άγκιστρα.

Εγκατάσταση: Εικόνα C

- C1 Κουτί εγκατάστασης (Ψ 60 mm, κατά DIN 49073-1)
- C2 Επιμήκεις οπές στερέωσης
- C3 Άγκιστρα στερέωσης
- C4 Διαπαφή χρήστη (230V-AST)
- C5 Μηχανισμός ελέγχου περιδίων sys
- C6 Βίδες στερέωσης

Οι επιφάνειες χειρισμού (π.χ. μπουτόν για περιδίδες DELTA sys) τοποθετούνται πάνω στο μηχανισμό ελέγχου περιδίων sys μέσω ελατηρίων-οδηγών και ελατηρίων στερέωσης.

ΣΗΜΕΙΩΣΗ:

Ο μηχανισμός ελέγχου περιδίων sys πρέπει να εγκαθίσταται στη σωστή θέση σύμφωνα με τις επιφάνειες χειρισμού, βάσει της εικόνας Γ.

Δυνατότητες χρήσης και εφαρμογές

Μηχανισμός ελέγχου περιδίων με συμβατικές συσκευές επέκτασης: Εικόνα Δ

Κατά τη χρήση των μπουτόν για περιδίδες (5TA2 114) οι περιδίδες μπορούν να έρθουν στην επιθυμητή θέση (εντολή ΠΑΝΩ/ΚΑΤΩ ή STEP) με χειροκίνητο χειρισμό. Μπορεί να συνδεθεί απεριόριστος αριθμός συσκευών επέκτασης.

Ομαδικός έλεγχος με δύο μοτέρ και κεντρική μονάδα: Εικόνα Ε

Ο μηχανισμός ελέγχου περιδίων sys (E1) χρησιμοποιείται σε συνδυασμό με το μπουτόν για περιδίδες wave UP 211 ως κεντρική μονάδα. Οι πρόσθετες συσκευές (E2) και (E3) ελέγχουν μεμονωμένα τους μηχανισμούς περιδίων M1 και M2. Υπάρχει η δυνατότητα κίνησης όλων των συνδεδεμένων κινητήρων προς τα πάνω ή προς τα κάτω βάσει των τμηών του χρόνου που έχουν αποθηκευτεί μέσω του μπουτόν wave για περιδίδες UP 211 (π.χ. 8:00 π.μ. εντολή για ΠΑΝΩ και 20:00 μ.μ. εντολή για ΚΑΤΩ).

ΣΗΜΕΙΩΣΗ:

- Μια εντολή κίνησης που δόθηκε από την κεντρική μονάδα μπορεί να διακοπεί στην κεντρική μονάδα μόνο από δύο εντολές STEP.
- Δεν επιτρέπεται η χρήση του μηχανισμού ελέγχου περιδίων sys ως κεντρική μονάδα καθώς για τον άμεσο έλεγχο του μοτέρ περιδίων!
- Σε περίπτωση που η κεντρική μονάδα χειρισμού προστατεύεται με ξεχωριστό διακόπτη προστασίας έναντι ρεύματος διαρροής, πρέπει να απομονωθούν τα δύο ηλεκτρικά κυκλώματα, προς αποφυγή ακούσιας ενεργοποίησης του διακόπτη αυτού.

Σύνδεση συναγερμού για τον αέρα: Εικόνα Ε

Ο ανηχητής (E4) για το συναγερμό του αέρα συνδέεται με το μηχανισμό ελέγχου περιδίων μέσω της εισόδου συσκευής επέκτασης ΠΑΝΩ. Σε περίπτωση που ενεργοποιηθεί ο συναγερμός για τον αέρα, οι περιδίδες σηκώνονται και παραμένουν μπλοκαρισμένες εκεί, μέχρι ότου απενεργοποιηθεί ο συναγερμός από τη συσκευή αναγγελίας. Για όση ώρα είναι ενεργοποιημένη η μονάδα, δεν μπορεί να γίνει χειροκίνητος ή αυτόματος χειρισμός των περιδίων.

Γενικές υποδείξεις

- Τυχόν ελαττωματικές συσκευές θα πρέπει να αποστέλλονται στα αρμόδια τμήματα της Siemens AG.
- Σε περίπτωση που έχετε ερωτήσεις σχετικά με το προϊόν, απευθυνθείτε στο Τμήμα Εξυπηρέτησης Πελατών της εταιρείας μας:

☎ +49 (0) 180 50 50-222
☎ +49 (0) 180 50 50-223
✉ adssupport@siemens.com

Σertifikalar

VDE Sertifikası

CE İşareti

Elektromanyetik uygunluk yönetmeliğine (konut yapımı), alçak gerilim yönetmeliğine göre

Kurulum bilgileri

UYARI:

- Bu aygıt, iç mekânlarda, kuru mekânlara, UP yuvaları içerisine sabit montaj için kullanılabilir.
- Aygıt bağlantısı yapılırken, genişletme birimlerinin bağlantı kablolarının motor kablolarına paralel döşenmemesine dikkat edilmelidir.
- Aygıt, takılan birim olmadan çalışmaz.



UYARI

- Aygıt yalnızca ruhsatlı bir elektrikçi tarafından monte edilmeli ve devreye alınmalıdır.
- Aygıt içi açılmamalıdır.
- Aygıt bağlantısı yapılırken aygıtın serbestçe açılıp-kapanmasına dikkat edilmelidir.
- Bir aygıtın işletme birimleri sadece aynı çıkış kablosuyla çalıştırılabilir.
- Aygıt, azami nominal akım gücü 10 A olan A veya B özelliğindeki bir kablo koruma şalteri ile korunmalıdır.
- Geçerli emniyet ve kaza önlemeye dair yönetmeliklere riayet edilmelidir.

Montaj ve kablaj

Kablolar yaklaşık 6... 7 mm izole edilmeli ve ilgili vidalı klemensler içerisine bağlanmalı.

Kablaj: Resim B

- B1 Nötr kablo
- B2 Genişletme birimi bağlantısı YUKARI
- B3 Genişletme birimi bağlantısı AŞAĞI
- B4 Motor YUKARI
- B5 Motor AŞAĞI
- B6 Harici kablo bağlantısı
- B7 Kablo

Jaluzi kumandası yuvası sys, aygıt kutusuna en az 60 mm Ø ve 40 mm derinlikte, vidalar veya kancalarla monte edilir.

Montaj: Resim C

- C1 Montaj kutusu (60 mm Ø, DIN 49073-1'e göre)
- C2 Sabitleme için uzun delikler
- C3 Sabitleme kancaları
- C4 Kullanıcı arabirimi (230V-AST)
- C5 Jaluzi kumandası yuvası sys
- C6 Sabitleme civataları

Kullanıcı arabirimleri (örneğin DELTE sys Jaluzi düğmeleri), kılavuz ve sabitleme yaylarıyla Jaluzi kumandası yuvası sys'ye takılır.

UYARI:

Jaluzi kumandası yuvası sys, kullanıcı arabirimi için doğru şekilde, resim C'de gösterildiği şekilde monte edilmelidir.

Kullanım ve uygulama olanakları

Normal genişletme birimi girişleri olan Jaluzi kumandası: Resim D

Jaluzi düğmeleri (5TA2 114) kullanılarak jaluzi manüel kumanda ile (YUKARI/AŞAĞI veya ADIM komutu) istediğiniz konuma getirilebilir. Bağlanabilen normal genişletme birimlerinin sayısı sınırsızdır.

İki motor ve ana birimle grup kumandası: Resim E

Jaluzi kumandası yuvası sys (E1), wave jaluzi UP 211 düğmesiyle birlikte ana birim olarak kullanılır. Yuva (E2) ile (E3), ilgili jaluzi motorlu M1 ile M2'yi münferit olarak kumanda eder. Tüm motorların saatle kumanda edilen bir yukarı veya aşağı hareketi, wave jaluzi UP 211 düğmesindeki saat değerleri (örneğin saat 8:00 YUKARI ve saat 20:00 AŞAĞI komutu gibi) üzerinden gerçekleştirilebilir.

UYARI:

- Ana birim tarafından gerçekleştirilen bir hareket komutunu ana birimde sadece iki kez ADIM komutuna basılarak durdurulabilir.
- Jaluzi kumandası yuvası sys ana birim olarak kullanılması ve bir jaluzi motorunun doğrudan kumanda edilmesi yasaktır!
- Merkezi kumanda birimi ayrı bir hatalı akım koruma şalteri (FI) ile korunduğunda, FI şalterinin istenmeden çalıştırılmasını önlemek için iki akım devresi galvanik olarak ayrılmalıdır.

Rüzgar alarmı bağlantısı: Resim E

Rüzgar alarmı uyarıcısı (E4), genişletme birimi girişi YUKARI üzerinden jaluzi kumandasına bağlanır. Rüzgar alarmı durumunda jaluziler yukarı çekilir ve rüzgar alarmı uyarıcı üzerinden sıfırlanana kadar kilitli tutulur. Kilitleme devam ettiği süreçte jaluziler ne manüel olarak ne de otomatik olarak kumanda edilemez.

Genel bilgiler

- Bozuk bir aygıt, Siemens AG'nin ilgili birimine geri gönderilmelidir.
 - Ürünle ilgili diğer sorularınız için lütfen Teknik Destek birimimize başvurunuz:
- ☎ +49 (0) 180 50 50-222
☎ +49 (0) 180 50 50-223
✉ adssupport@siemens.com